




Cihazı kullanmadan önce kullanma kılavuzunu dikkatlice okuyunuz! Kullanma kılavuzundaki uyarılara uyulmamasından kaynaklanan zarar, ziyan ve şahısların uğrayacağı kazalarda sorumluluk kullanıcıya aittir. Bu durumda oluşan arızalarda cihaz garanti kapsamından çıkar.

## ENDA ET1124A RAY MONTAJLI DÖRT GİRİŞLİ PID SICAKLIK KONTROL CİHAZI

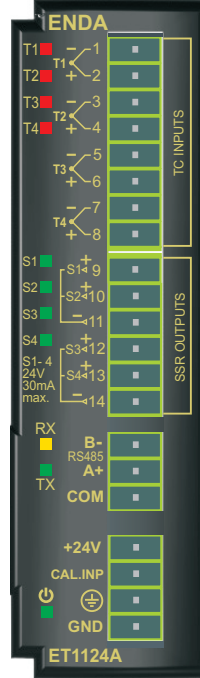
ENDA ET1124 PID sıcaklık kontrol cihazını tercih ettiğiniz için teşekkür ederiz.

### GENEL ÖZELLİKLER:

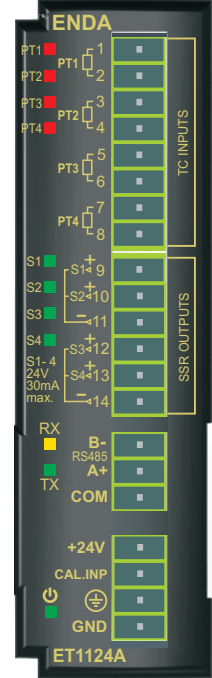
- \* Raya monte edilebilir kutu.
- \* Seçilebilir çift set değeri girebilme.
- \* Seçilebilir TC (J,K,L,T,S,R) veya iki telli PT100 sensör tipi ( Siparişte belirtilmelidir )
- \* PID parametrelerinin otomatik hesaplanması ( SELF TUNE ).  
 Sistemin ilk çalıştırılmasından önce, sistemin PID parametreleri bilinmiyorsa girilmeli, bilinmiyorsa Self-Tune özelliği aktif yapılmalıdır
- \* Kontrol çıkışlarını iptal edebilme imkanı ( Ölçme amaçlı kullanım için ).
- \* Dört adet SSR sıcaklık kontrol çıkışı.
- \* SSR çıkışlarını manual kontrol edebilme imkanı.
- \* Soft-Start özelliği.
- \* RS-485 ModBus protokolüyle haberleşme
- \* Seçilebilir Isıtma/Soğutma kontrolü.
- \* Giriş için offset özelliği.
- \* Prob arızası durumunda SSR konumlarını seçebilme veya periyodik çalışma.
- \* ModBus ile programlama.
- \* Dip switch ile Modbus adresi ve baud rate ayarlanabilir, istenirse cihaz fabrika ayarlarına döndürülebilir.
- \* Isıtma hatası izleme kontrolü imkanı .
- \* RS485 aracılığı ile yazılım güncelleme özelliği.
- \* EN standartlarına göre CE markalı.



ET1124A




ET1124A-RT



Sipariş Kodu : ET1124A TC Girişli  
ET1124A-RT PT100 Girişli

### ÇEVRESEL ÖZELLİKLER

Ortam/depolama sıcaklığı	0 ... +50°C/-25... +70°C
Bağıl nem	31°C'ye kadar %80, sonra lineer olarak azalıp 40°C'de %50'ye düşen nemde çalışır.
Koruma sınıfı	EN 60529 standardına göre IP20
Yükseklik	En çok 2000m
	Yanıcı ve aşındırıcı gaz bulunmayan ortamlarda kullanılmalıdır.

### ELEKTRİKSEL ÖZELLİKLER

Besleme	24 VDC ±%20
Güç tüketimi	En çok 5VA
Bağlantı	1.5mm <sup>2</sup> 'lik soketli klemens
Hat direnci	Termokupl için en çok 100ohm. Pt100 için en çok 1 ohm (Offset parametresi ile düzeltme gerekebilir )
Bilgi koruma	EEPROM (en az 10 yıl)
EMC	EN 61326-1: 1997, A1: 1998, A2: 2001 (EN 61000-4-3 standardı için performans kriteri B sağlanmıştır.)
Güvenlik gereksinimleri	EN 61010-1: 2001 (Kirlilik derecesi 2, aşırı gerilim kategorisi II)

### GİRİŞLER

T1...T4 termo eleman girişi	Dört kanal, kullanıcı tarafından seçilebilir J, K, L, T, S, R sensör girişleri.(TC girişli cihaz için)
PT1...PT4 PT100 eleman girişi	Dört kanal, PT100 sensör girişleri.( PT100 girişli cihaz için )

### ÇIKIŞLAR

S1....S4 SSR kontrol çıkışları	Dört kanal, 24 VDC ±%20 maksimum 30mA kısadevre korumalı SSR kontrol çıkışı.
--------------------------------	--

### KONTROL

Kontrol biçimi	Tek set-değer kontrolü
Kontrol yöntemi	On-Off / P, PI, PD, PID (seçilebilir)
A/D dönüştürücü	14 bit
Örnekleme zamanı	200ms (Minimum)
Oransal band	%0.0 ile %100.0 arasında ayarlanabilir. Pb=%0.0 ise On-Off kontrol seçilir.
İntegral zamanı	0.0 ile 100.0 dakika arasında ayarlanabilir.
Türev zamanı	0.00 ile 25.00 dakika arasında ayarlanabilir.
Kontrol periyodu	1 ile 125 saniye arasında ayarlanabilir.
Histerisiz	1 ile 50°C/F arasında ayarlanabilir.
Çıkış gücü	Set değerindeki oran %0 ile %100 arasında ayarlanabilir.

### KUTU

Kutu şekli	Raya monte edilebilir kutu (DIN 43 700'e göre).
Ebatlar	G29xY90xD64mm
Ağırlık	Yaklaşık 200g (ambalajlı olarak)
Kutu malzemeleri	Kendi kendine sönen plastikler kullanılmıştır.



Solvent (tiner, benzin, asit vs.) içeren veya aşındırıcı temizlik maddeleriyle cihaz silinmemelidir.

## TEKNİK ÖZELLİKLERİ

	Giriş tipi		Skala aralığı		Doğruluğu
ET1124A-RT	Pt 100 Rezistans termometre	EN 60751	-199.9...600.0 °C	-199.9...999.9 °F	± 0,2% (tam skalanın) ± 1 hane
PT100 cihaz için	Pt 100 Rezistans termometre	EN 60751	-200...600 °C	-328...1112 °F	± 0,2% (tam skalanın) ± 1 hane
ET1124A TC cihaz için	J (Fe-CuNi) Termokupl	EN 60584	-30.0...600.0°C	-22.0...999.9 °F	± 0,5% (tam skalanın) ± 1 hane
	J (Fe-CuNi) Termokupl	EN 60584	-30...600°C	-22...1112 °F	± 0,5% (tam skalanın) ± 1 hane
	K (NiCr-Ni) Termokupl	EN 60584	-30.0...999.9°C	-22.0...999.9 °F	± 0,5% (tam skalanın) ± 1 hane
	K (NiCr-Ni) Termokupl	EN 60584	-30...1300°C	-22...2372 °F	± 0,5% (tam skalanın) ± 1 hane
	L (Fe-CuNi) Termokupl	DIN 43710	-30.0...600.0°C	-22.0...999.9 °F	± 0,5% (tam skalanın) ± 1 hane
	L (Fe-CuNi) Termokupl	DIN 43710	-30...600°C	-22...1112 °F	± 0,5% (tam skalanın) ± 1 hane
	T (Cu-CuNi) Termokupl	EN 60584	-30.0...400.0°C	-22.0...752.0 °F	± 0,5% (tam skalanın) ± 1 hane
	T (Cu-CuNi) Termokupl	EN 60584	-30...400°C	-22...752 °F	± 0,5% (tam skalanın) ± 1 hane
	S (Pt10Rh-Pt) Termokupl	EN 60584	-40...1700°C	-40...3092 °F	± 0,5% (tam skalanın) ± 1 hane
	R (Pt13Rh-Pt) Termokupl	EN 60584	-40...1700°C	-40...3092 °F	± 0,5% (tam skalanın) ± 1 hane

## BAĞLANTI DİYAGRAMI



ENDA ET1124A raya monte edilebilir kontrol cihazıdır. Cihaz talimatlara uygun kullanılmalıdır. Montaj yapılırken bağlantı kablolarında elektrik bulunmamalıdır. Cihaz rutubetten, titreşimden ve kirlilikten korunmalıdır. Çalışma sıcaklığına dikkat edilmelidir. Şebekeye bağlantısı olmayan giriş ve çıkış hatlarında ekranlı ve burgulu kordon kablo kullanılmalıdır. Bu kablolar yüksek güç taşıyan hatların ve cihazların yakınından geçirilmemelidir. Ekran hattı cihaz tarafındaki ucundan topraklanmalıdır. Montaj ve elektriksel bağlantılar, teknik personel tarafından, kullanma kılavuzundaki talimatlara uygun olarak yapılmalıdır.



Cihazın lojik çıkışı elektriksel olarak izole değildir. Bu nedenle topraklı termokupl kullanıldığında lojik çıkış uçları topraklanmalıdır.

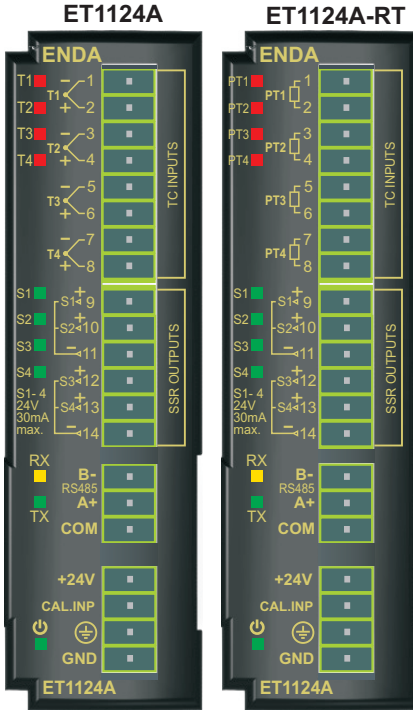


Vida sıkma momenti  
0.4-0.5Nm

Not : 1) Besleme kabloları IEC 60277 veya IEC 60245 gereksinimlerine uygun olmalıdır.  
2) Güvenlik kuralları gereğince şebeke anahtarı operatörün kolaylıkla ulaşabileceği bir konumda olması ve anahtarın cihazla ilgili olduğunu belirten bir işaretin bulunması gerekmektedir.

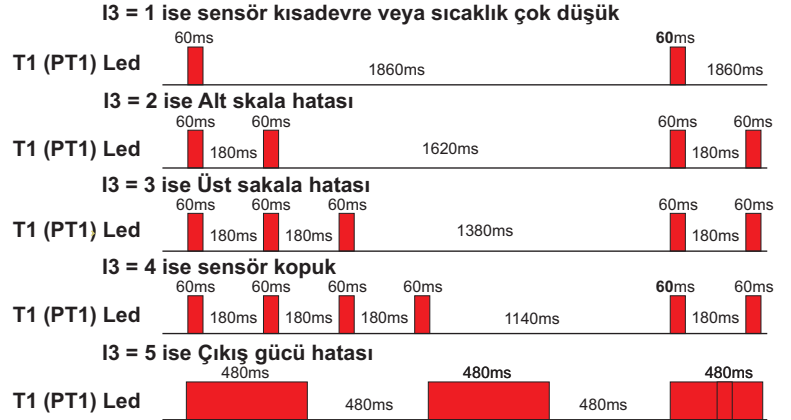


Cihazın tümünde ÇİFT YALITIM vardır.



### T1 (PT1) ledi hata mesajı tanımlamaları:

(Grafikler T1 (PT1) için düzenlenmiştir. T2 (PT2), T3 (PT3) ve T4 (PT4) ledleri için de, ilgili Input register parametresine göre, benzer gösterim geçerlidir)



### NOT :

#### BESLEME :

21.6-26.4V DC  
1A

+

-

GND

+

-

GND

+

-

GND

+

-

GND

+

-

GND

+

-

GND

+

-

GND

+

-

GND

+

-

GND

+

-

GND



### SENSÖR GİRİŞLERİ :

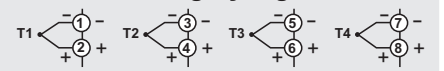
### SENSÖR GİRİŞLERİ:

J-K-L-T-S-R TİPİ TERMOKUPL İÇİN :  
Doğru kompanzasyon kablosu kullanınız.  
Ek yapmayınız. Termokupl kablolarının giriş terminalinde doğru yerlere bağlanmasına dikkat ediniz.

### PT100 GİRİŞLİ CİHAZLAR İÇİN :

İki telli PT100 sensörün kablosuna ek yapmadan kullanınız. Kablo uzunlatılması sıcaklığın hatalı olarak fazla ölçülmesine sebep olur.

### ET1124A giriş bağlantısı



### ET1124A-RT giriş bağlantısı



### KONTROL ÇIKIŞLARI BAĞLANTI ÖRNEĞİ :

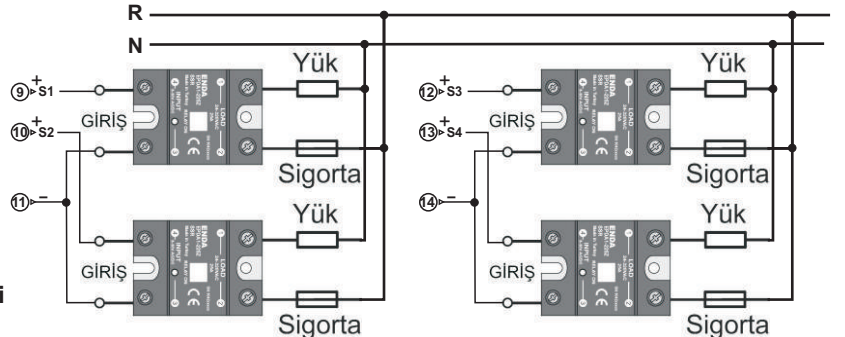
### KONTROL ÇIKIŞLARI :

#### S1, S2, S3, S4 SSR çıkışları:

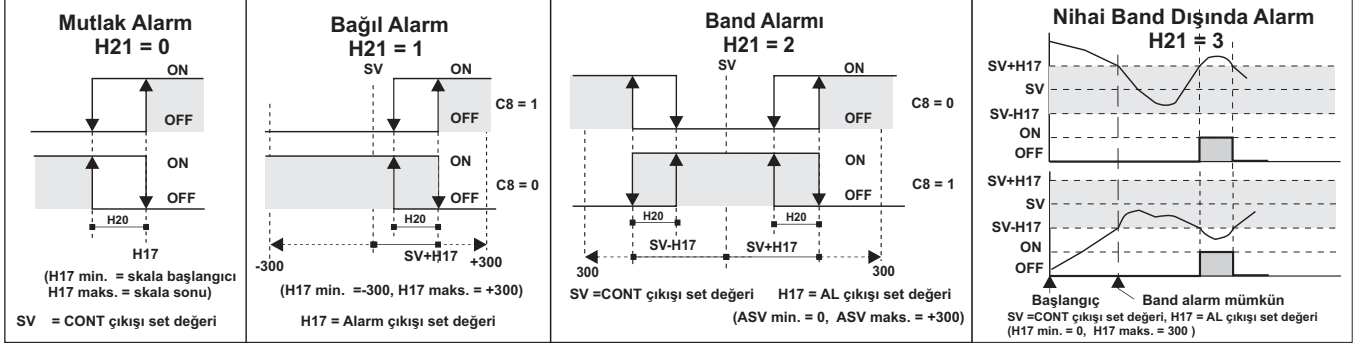
Dört adet SSR kontrol çıkışının her biri maksimum 30mA 24VDC olan yükleri sürebilir. SSR çıkışlar kısa devre korumalıdır.

Sipariş Kodu: ET1124A TC girişli

ET1124A-RT PT100 girişli



## ALARM ÇIKIŞ BİÇİMLERİ (Alarm çıkışı D1 durum göstergesidir) (CH1 için örneklenmiştir)



## ENDA ET1124A PID SICAKLIK KONTROL CİHAZI MODBUS ADRES HARİTASI

### 1.1 Termostat Holding Registerleri bellek haritası

CH1 Çıkış ve giriş kontrol parametreleri

Parametre Numarası	Holding adresleri Desimal (Hex)	Veri Tipi	Verinin İçeriği	Okuma /yazma izini	Fabrika Ayarları																																																
<b>H0</b>	0000d (0000h)	Word	T1 girişi için sensör seçim parametresi (ET1124-RT için parantez içi seçimler geçerlidir) : 0 = J ondalıklı (Pt100 ondalıklı), 1 = J, (PT100), 2 = K ondalıklı, 3 = K, 4 = L ondalıklı, 5 = L, 6 = T ondalıklı, 7 = T, 8 = S, 9 = R.	Okunabilir / Yazılabilir	1																																																
<b>H1</b>	0001d (0001h)	Word	T1 girişi için filtre katsayısı (1 ile 100 arasında ayarlanabilir. 1 ise sayısal filtre devre dışı)	Okunabilir / Yazılabilir	20																																																
<b>H2</b>	0002d (0002h)	Word	T1 girişi için offset değeri (-100 ile 100 arasında ayarlanabilir)	Okunabilir / Yazılabilir	0																																																
<b>H3</b>	0003d (0003h)	Word	S1 çıkışı sıcaklık set değeri (H5 ile H6 parametreleri arasında ayarlanabilir)	Okunabilir / Yazılabilir	400																																																
<b>H4</b>	0004d (0004h)	Word	S1 çıkışı 2.sıcaklık set değeri (H5 ile H6 parametreleri arasında ayarlanabilir)	Okunabilir / Yazılabilir	500																																																
<b>H5</b>	0005d (0005h)	Word	S1 çıkışı minimum set değeri limiti (Alt skala ile H6 arasında ayarlanabilir)	Okunabilir / Yazılabilir	0																																																
<b>H6</b>	0006d (0006h)	Word	S1 çıkışı maksimum set değeri limiti (H5 ile üst skala arasında ayarlanabilir)	Okunabilir / Yazılabilir	600																																																
<b>H7</b>	0007d (0007h)	Word	S1 çıkışı oransal bant set değeri (%0.0 ile %100.0 arasında ayarlanabilir)	Okunabilir / Yazılabilir	4.0																																																
<b>H8</b>	0008d (0008h)	Word	S1 çıkışı histeresiz değeri (1 ile 50 °C yada °F aralığında ayarlanabilir)	Okunabilir / Yazılabilir	2																																																
<b>H9</b>	0009d (0009h)	Word	S1 çıkışı integral zamanı değeri (0.0 ile 100.0 dakika aralığında ayarlanabilir)	Okunabilir / Yazılabilir	4.0																																																
<b>H10</b>	0010d (000Ah)	Word	S1 çıkışı türev zamanı değeri (0.00 ile 25.00 dakika aralığında ayarlanabilir)	Okunabilir / Yazılabilir	1.00																																																
<b>H11</b>	0011d (000Bh)	Word	S1 için çıkışı periyod zamanı set değeri (1 ile 125 saniye aralığında ayarlanabilir)	Okunabilir / Yazılabilir	25																																																
<b>H12</b>	0012d (000Ch)	Word	S1 çıkışı set değerindeki enerji değeri (%0.0 ile %100.0 arasında ayarlanabilir)	Okunabilir / Yazılabilir	0.0																																																
<b>H13</b>	0013d (000Dh)	Word	Sensör hatası durumunda S1 çıkışı enerji yüzdesi değeri (%0.0 ile %100.0 arasında ayarlanabilir)	Okunabilir / Yazılabilir	0.0																																																
<b>H14</b>	0014d (000Eh)	Word	İlk enerji verildiğinde, S1 çıkışı için soft start zamanı (0 ile 250 dakika arasında ayarlanabilir)	Okunabilir / Yazılabilir	0																																																
<b>H15</b>	0015d (000Fh)	Word	S1 çıkışı manual çıkış yüzdesi değeri (%0.0 ile %100.0 arasında ayarlanabilir)	Okunabilir / Yazılabilir	50.0																																																
<b>H16</b>	0016d (0010h)	Word	Fonksiyon kontrol parametresi (23040d ( 5A00h ) değeri girildiğinde self tune durdurulur ) (23041d ( 5A01h ) değeri girildiğinde self tune başlatılır ) (23042d ( 5A02h ) değeri girildiğinde CH1 parametreleri fabrika değerlerine döner )	Okunabilir / Yazılabilir	0																																																
<b>H17</b>	0017d (0011h)	Word	T1 girişi için alarm sıcaklık set değeri (H18 ile H19 parametreleri arasında ayarlanabilir)	Okunabilir / Yazılabilir	500																																																
<b>H18</b>	0018d (0012h)	Word	Alarm set değeri için alt limit değeri (Alt skala ile H19 arasında ayarlanabilir)	Okunabilir / Yazılabilir	0																																																
<b>H19</b>	0019d (0013h)	Word	Alarm set değeri için üst limit değeri (H18 ile Üst skala arasında ayarlanabilir)	Okunabilir / Yazılabilir	600																																																
<b>H20</b>	0020d (0014h)	Word	Alarm histeresiz değeri (1 ile 50 °C yada °F aralığında ayarlanabilir)	Okunabilir / Yazılabilir	50																																																
<b>H21</b>	0021d (0015h)	Word	Alarm çıkış tipi seçimi: 0 ile 3 değerleri verilebilir 0 = Bağımsız alarm, 1 = Sapma alarm, 2 = Band alarm, 3 = Band içine girdikten sonra aktif alarm	Okunabilir / Yazılabilir	0																																																
<b>H22</b>	0022d (0016h)	Word	S1 Çıkışı ısıtma kontrol zamanı. ( 0 ise çıkış ısıtma hata kontrolü yapılmaz . 1000 saniyeye kadar değerler girilebilir. Süre bitiminde sıcaklık değişimi sağlanmazsa hata mesajı üretilir	Okunabilir / Yazılabilir	60																																																
<b>H23</b>	0023d (0017h)	Word	CH1 Konfigürasyon registeri (C0- C9 konfigürasyon coillerinin holding registeri) <table border="1" style="margin: 0 auto;"> <tr> <td>B15</td><td>B14</td><td>B13</td><td>B12</td><td>B11</td><td>B10</td><td>B9</td><td>B8</td><td>B7</td><td>B6</td><td>B5</td><td>B4</td><td>B3</td><td>B2</td><td>B1</td><td>B0</td> </tr> <tr> <td>-</td><td>-</td><td>-</td><td>-</td><td>-</td><td>-</td><td>-</td><td>-</td><td>-</td><td>-</td><td>-</td><td>-</td><td>-</td><td>-</td><td>-</td><td>-</td> </tr> <tr> <td>C9</td><td>C8</td><td>C7</td><td>C6</td><td>C5</td><td>C4</td><td>C3</td><td>C2</td><td>C1</td><td>C0</td><td colspan="6"></td> </tr> </table> Bit anlamları için 1.2 bölümündeki coil açıklamalarına bakınız	B15	B14	B13	B12	B11	B10	B9	B8	B7	B6	B5	B4	B3	B2	B1	B0	-	-	-	-	-	-	-	-	-	-	-	-	-	-	-	-	C9	C8	C7	C6	C5	C4	C3	C2	C1	C0							Okunabilir / Yazılabilir	0302H
B15	B14	B13	B12	B11	B10	B9	B8	B7	B6	B5	B4	B3	B2	B1	B0																																						
-	-	-	-	-	-	-	-	-	-	-	-	-	-	-	-																																						
C9	C8	C7	C6	C5	C4	C3	C2	C1	C0																																												

CH2 Çıkış ve giriş kontrol parametreleri

<b>H50</b>	0050d (0032h)	Word	T2 girişi için sensör seçim parametresi (H0 gibi ayarlanır)	Okunabilir / Yazılabilir	3																																																
<b>H51</b>	0051d (0033h)	Word	T2 girişi için filtre katsayısı (1 ile 100 arasında ayarlanabilir. 1 ise sayısal filtre devre dışı)	Okunabilir / Yazılabilir	20																																																
<b>H52</b>	0052d (0034h)	Word	T2 girişi için offset değeri (-100 ile 100 arasında ayarlanabilir)	Okunabilir / Yazılabilir	0																																																
<b>H53</b>	0053d (0035h)	Word	S2 çıkışı sıcaklık set değeri (H55 ile H56 parametreleri arasında ayarlanabilir)	Okunabilir / Yazılabilir	400																																																
<b>H54</b>	0054d (0036h)	Word	S2 çıkışı 2.sıcaklık set değeri (H55 ile H56 parametreleri arasında ayarlanabilir)	Okunabilir / Yazılabilir	500																																																
<b>H55</b>	0055d (0037h)	Word	S2 çıkışı minimum set değeri limiti (Alt skala ile H56 arasında ayarlanabilir)	Okunabilir / Yazılabilir	0																																																
<b>H56</b>	0056d (0038h)	Word	S2 çıkışı maksimum set değeri limiti (H55 ile üst skala arasında ayarlanabilir)	Okunabilir / Yazılabilir	600																																																
<b>H57</b>	0057d (0039h)	Word	S2 çıkışı oransal bant set değeri (%0.0 ile %100.0 arasında ayarlanabilir)	Okunabilir / Yazılabilir	4.0																																																
<b>H58</b>	0058d (003Ah)	Word	S2 çıkışı histeresiz değeri (1 ile 50 °C yada °F aralığında ayarlanabilir)	Okunabilir / Yazılabilir	2																																																
<b>H59</b>	0059d (003Bh)	Word	S2 çıkışı integral zamanı değeri (0.0 ile 100.0 dakika aralığında ayarlanabilir)	Okunabilir / Yazılabilir	4.0																																																
<b>H60</b>	0060d (003Ch)	Word	S2 çıkışı türev zamanı değeri (0.00 ile 25.00 dakika aralığında ayarlanabilir)	Okunabilir / Yazılabilir	1.00																																																
<b>H61</b>	0061d (003Dh)	Word	S2 için çıkışı periyod zamanı set değeri (1 ile 125 saniye aralığında ayarlanabilir)	Okunabilir / Yazılabilir	25																																																
<b>H62</b>	0062d (003Eh)	Word	S2 çıkışı set değerindeki enerji değeri (%0.0 ile %100.0 arasında ayarlanabilir)	Okunabilir / Yazılabilir	0.0																																																
<b>H63</b>	0063d (003Fh)	Word	Sensör hatası durumunda S2 çıkışı enerji yüzdesi değeri (%0.0 ile %100.0 arasında ayarlanabilir)	Okunabilir / Yazılabilir	0.0																																																
<b>H64</b>	0064d (0040h)	Word	İlk enerji verildiğinde, S2 çıkışı için soft start zamanı (0 ile 250 dakika arasında ayarlanabilir)	Okunabilir / Yazılabilir	0																																																
<b>H65</b>	0065d (0041h)	Word	S2 çıkışı manual çıkış yüzdesi değeri (%0.0 ile %100.0 arasında ayarlanabilir)	Okunabilir / Yazılabilir	50.0																																																
<b>H66</b>	0066d (0042h)	Word	Fonksiyon kontrol parametresi (H16 açıklamasına bakınız)	Okunabilir / Yazılabilir	0																																																
<b>H67</b>	0067d (0043h)	Word	T2 girişi için alarm sıcaklık set değeri (H68 ile H69 parametreleri arasında ayarlanabilir)	Okunabilir / Yazılabilir	500																																																
<b>H68</b>	0068d (0044h)	Word	Alarm set değeri için alt limit değeri (Alt skala ile H69 arasında ayarlanabilir)	Okunabilir / Yazılabilir	0																																																
<b>H69</b>	0069d (0045h)	Word	Alarm set değeri için üst limit değeri (H68 ile Üst skala arasında ayarlanabilir)	Okunabilir / Yazılabilir	600																																																
<b>H70</b>	0070d (0046h)	Word	Alarm histeresiz değeri (1 ile 50 °C yada °F aralığında ayarlanabilir)	Okunabilir / Yazılabilir	50																																																
<b>H71</b>	0071d (0047h)	Word	Alarm çıkış tipi seçimi: 0 ile 3 değerleri verilebilir 0 = Bağımsız alarm, 1 = Sapma alarm, 2 = Band alarm, 3 = Band içine girdikten sonra aktif alarm	Okunabilir / Yazılabilir	0																																																
<b>H72</b>	0072d (0048h)	Word	S1 Çıkışı ısıtma kontrol zamanı. ( 0 ise çıkış ısıtma hata kontrolü yapılmaz . 1000 saniyeye kadar değerler girilebilir. Süre bitiminde sıcaklık değişimi sağlanmazsa hata mesajı üretilir	Okunabilir / Yazılabilir	60																																																
<b>H73</b>	0073d (0049h)	Word	CH2 Konfigürasyon registeri (C50- C59 konfigürasyon coillerinin holding registeri) <table border="1" style="margin: 0 auto;"> <tr> <td>B15</td><td>B14</td><td>B13</td><td>B12</td><td>B11</td><td>B10</td><td>B9</td><td>B8</td><td>B7</td><td>B6</td><td>B5</td><td>B4</td><td>B3</td><td>B2</td><td>B1</td><td>B0</td> </tr> <tr> <td>-</td><td>-</td><td>-</td><td>-</td><td>-</td><td>-</td><td>-</td><td>-</td><td>-</td><td>-</td><td>-</td><td>-</td><td>-</td><td>-</td><td>-</td><td>-</td> </tr> <tr> <td>C9</td><td>C8</td><td>C7</td><td>C6</td><td>C5</td><td>C4</td><td>C3</td><td>C2</td><td>C1</td><td>C0</td><td colspan="6"></td> </tr> </table> Bit anlamları için 1.2 bölümündeki coil açıklamalarına bakınız	B15	B14	B13	B12	B11	B10	B9	B8	B7	B6	B5	B4	B3	B2	B1	B0	-	-	-	-	-	-	-	-	-	-	-	-	-	-	-	-	C9	C8	C7	C6	C5	C4	C3	C2	C1	C0							Okunabilir / Yazılabilir	0302H
B15	B14	B13	B12	B11	B10	B9	B8	B7	B6	B5	B4	B3	B2	B1	B0																																						
-	-	-	-	-	-	-	-	-	-	-	-	-	-	-	-																																						
C9	C8	C7	C6	C5	C4	C3	C2	C1	C0																																												

# ENDA ET1124A PID SICAKLIK KONTROL CİHAZI MODBUS ADRES HARİTASI

## 1.1 Termostat Holding Registerleri bellek haritası devam

Parametre Numarası	Holding Register adresleri Desimal (Hex)	Veri Tipi	Verinin İçeriği	Okuma /Yazma izini	Fabrika Ayarları	
CH3 Çıkış ve giriş kontrol parametreleri	H100	0100d (0064h)	Word	Pt1 girişi için sensör seçim parametresi (ET1124-RT PT100 girişi cihaz için) : 0 = Pt100 ondalıklı 1 = Pt100, T2 girişi için sensör seçim parametresi (ET1124 TC girişi cihaz için) : 2 = J ondalıklı, 3 = J, 4 = K ondalıklı, 5 = K, 6 = L ondalıklı, 7 = L, 8 = T ondalıklı, 9 = T, 10 = S, 11 = R,	Okunabilir / Yazılabilir	1 3
	H101	0101d (0065h)	Word	T3 girişi için filtre katsayısı (1 ile 100 arasında ayarlanabilir.1 ise sayısal filtre devre dışı)	Okunabilir / Yazılabilir	20
	H102	0102d (0066h)	Word	T3 girişi için offset değeri (-100 ile 100 arasında ayarlanabilir )	Okunabilir / Yazılabilir	0
	H103	0103d (0067h)	Word	S3 çıkışı sıcaklık set değeri (H105 ile H106 parametreleri arasında ayarlanabilir)	Okunabilir / Yazılabilir	400
	H104	0104d (0068h)	Word	S3 çıkışı 2.sıcaklık set değeri (H105 ile H106 parametreleri arasında ayarlanabilir)	Okunabilir / Yazılabilir	500
	H105	0105d (0069h)	Word	S3 çıkışı minimum set değeri limiti (Alt skala ile H106 arasında ayarlanabilir)	Okunabilir / Yazılabilir	0
	H106	0106d (006Ah)	Word	S3 çıkışı maksimum set değeri limiti (H105 ile üst skala arasında ayarlanabilir )	Okunabilir / Yazılabilir	600
	H107	0107d (006Bh)	Word	S3 çıkışı oransal bant set değeri (%0.0 ile %100.0 arasında ayarlanabilir)	Okunabilir / Yazılabilir	4.0
	H108	0108d (006Ch)	Word	S3 çıkışı histeresiz değeri (1 ile 50 °C yada °F aralığında ayarlanabilir)	Okunabilir / Yazılabilir	2
	H109	0109d (006Dh)	Word	S3 çıkışı integral zamanı değeri (0.0 ile 100.0 dakika aralığında ayarlanabilir)	Okunabilir / Yazılabilir	4.0
	H110	0110d (006Eh)	Word	S3 çıkışı türev zamanı değeri (0.00 ile 25.00 dakika aralığında ayarlanabilir)	Okunabilir / Yazılabilir	1.00
	H111	0111d (006Fh)	Word	S3 için çıkışı periyod zamanı set değeri (1 ile 125 saniye aralığında ayarlanabilir)	Okunabilir / Yazılabilir	25
	H112	0112d (0070h)	Word	S3 çıkışı set değerindeki enerji değeri (%0.0 ile %100.0 arasında ayarlanabilir)	Okunabilir / Yazılabilir	0.0
	H113	0113d (0071h)	Word	Sensör hatası durumunda S3 çıkışı enerji yüzdesi değeri (%0.0 ile %100.0 arasında ayarlanabilir)	Okunabilir / Yazılabilir	0.0
	H114	0114d (0072h)	Word	İlk enerji verildiğinde,S3 çıkışı için soft start zamanı (0 ile 250 dakika arasında ayarlanabilir)	Okunabilir / Yazılabilir	0
H115	0115d (0073h)	Word	S3 çıkışı manual çıkış yüzdesi değeri (%0.0 ile %100.0 arasında ayarlanabilir)	Okunabilir / Yazılabilir	50.0	
H116	0116d (0074h)	Word	Fonksiyon kontrol parametresi (23040d ( 5A00h ) değeri girildiğinde self tune durdurulur ) (23041d ( 5A01h ) değeri girildiğinde self tune başlatılır ) (23042d ( 5A02h ) değeri girildiğinde CH1 parametreleri fabrika değerlerine döner )	Okunabilir / Yazılabilir	0	
H117	0017d (0075h)	Word	T3 girişi için alarm sıcaklık set değeri (H118 ile H119 parametreleri arasında ayarlanabilir)	Okunabilir / Yazılabilir	500	
H118	0118d (0076h)	Word	Alarm set değeri için alt limit değeri (Alt skala ile H119 arasında ayarlanabilir)	Okunabilir / Yazılabilir	0	
H119	0119d (0077h)	Word	Alarm set değeri için üst limit değeri (H118 ile Üst skala arasında ayarlanabilir)	Okunabilir / Yazılabilir	600	
H120	0120d (0078h)	Word	Alarm histeresiz değeri (1 ile 50 °C yada °F aralığında ayarlanabilir)	Okunabilir / Yazılabilir	50	
H121	0121d (0079h)	Word	Alarm çıkış tipi seçimi:0 ile 3 değerleri verilebilir 0 = Bağımsız alarm,1 = Sapma alarm,2 = Band alarm,3 = Band içine girdikten sonra aktif alarm	Okunabilir / Yazılabilir	0	
H122	0122d (007Ah)	Word	S3 Çıkışı ısıtma kontrol zamanı. ( 0 ise çıkış ısıtma hata kontrolü yapılmaz . 1000 saniyeye kadar değerler girilebilir.Süre bitiminde eğer sıcaklık değişimi sağlanmazsa hata mesajı üretilir	Okunabilir / Yazılabilir	60	
H123	0123d (007Bh)	Word	CH3 Konfigürasyon registeri (C100- C109 konfigürasyon coillerinin holding registeri) B15 B14 B13 B12 B11 B10 B9 B8 B7 B6 B5 B4 B3 B2 B1 B0 - - - - - C9 C8 C7 C6 C5 C4 C3 C2 C1 C0 Bit anlamları için 1.2 bölümündeki coil açıklamalarına bakınız	Okunabilir / Yazılabilir	0302H	
CH2 Çıkış ve giriş kontrol parametreleri	H150	0150d (0096h)	Word	T4 girişi için sensör seçim parametresi (H100 gibi ayarlanır )	Okunabilir / Yazılabilir	3
	H151	0151d (0097h)	Word	T4 girişi için filtre katsayısı (1 ile 100 arasında ayarlanabilir.1 ise sayısal filtre devre dışı)	Okunabilir / Yazılabilir	20
	H152	0152d (0098h)	Word	T4 girişi için offset değeri (-100 ile 100 arasında ayarlanabilir )	Okunabilir / Yazılabilir	0
	H153	0153d (0099h)	Word	S4 çıkışı sıcaklık set değeri (H155 ile H156 parametreleri arasında ayarlanabilir)	Okunabilir / Yazılabilir	400
	H154	0154d (009Ah)	Word	S4 çıkışı 2.sıcaklık set değeri (H155 ile H156 parametreleri arasında ayarlanabilir)	Okunabilir / Yazılabilir	500
	H155	0155d (009Bh)	Word	S4 çıkışı minimum set değeri limiti (Alt skala ile H156 arasında ayarlanabilir)	Okunabilir / Yazılabilir	0
	H156	0156d (009Ch)	Word	S4 çıkışı maksimum set değeri limiti (H155 ile üst skala arasında ayarlanabilir )	Okunabilir / Yazılabilir	600
	H157	0157d (009Dh)	Word	S4 çıkışı oransal bant set değeri (%0.0 ile %100.0 arasında ayarlanabilir)	Okunabilir / Yazılabilir	4.0
	H158	0158d (009Eh)	Word	S4 çıkışı histeresiz değeri (1 ile 50 °C yada °F aralığında ayarlanabilir)	Okunabilir / Yazılabilir	2
	H159	0159d (009Fh)	Word	S4 çıkışı integral zamanı değeri (0.0 ile 100.0 dakika aralığında ayarlanabilir)	Okunabilir / Yazılabilir	4.0
	H60	0160d (00A0h)	Word	S4 çıkışı türev zamanı değeri (0.00 ile 25.00 dakika aralığında ayarlanabilir)	Okunabilir / Yazılabilir	1.00
	H161	0161d (00A1h)	Word	S4 için çıkışı periyod zamanı set değeri (1 ile 125 saniye aralığında ayarlanabilir)	Okunabilir / Yazılabilir	25
	H162	0162d (00A2h)	Word	S4 çıkışı set değerindeki enerji değeri (%0.0 ile %100.0 arasında ayarlanabilir)	Okunabilir / Yazılabilir	0.0
	H163	0163d (00A3h)	Word	Sensör hatası durumunda S4 çıkışı enerji yüzdesi değeri (%0.0 ile %100.0 arasında ayarlanabilir)	Okunabilir / Yazılabilir	0.0
	H164	0164d (00A4h)	Word	İlk enerji verildiğinde,S4 çıkışı için soft start zamanı (0 ile 250 dakika arasında ayarlanabilir)	Okunabilir / Yazılabilir	0
H165	0165d (00A5h)	Word	S4 çıkışı manual çıkış yüzdesi değeri (%0.0 ile %100.0 arasında ayarlanabilir)	Okunabilir / Yazılabilir	50.0	
H166	0166d (00A6h)	Word	Fonksiyon kontrol parametresi (23040d ( 5A00h ) değeri girildiğinde self tune durdurulur ) (23041d ( 5A01h ) değeri girildiğinde self tune başlatılır ) (23042d ( 5A02h ) değeri girildiğinde CH4 parametreleri fabrika değerlerine döner )	Okunabilir / Yazılabilir	0	
H167	0167d (00A7h)	Word	T4 girişi için alarm sıcaklık set değeri (H168 ile H169 parametreleri arasında ayarlanabilir)	Okunabilir / Yazılabilir	500	
H168	0168d (00A8h)	Word	Alarm set değeri için alt limit değeri (Alt skala ile H169 arasında ayarlanabilir)	Okunabilir / Yazılabilir	0	
H169	0169d (00A9h)	Word	Alarm set değeri için üst limit değeri (H168 ile Üst skala arasında ayarlanabilir)	Okunabilir / Yazılabilir	600	
H170	0170d (00AAh)	Word	Alarm histeresiz değeri (1 ile 50 °C yada °F aralığında ayarlanabilir)	Okunabilir / Yazılabilir	50	
H171	0171d (00ABh)	Word	Alarm çıkış tipi seçimi:0 ile 3 değerleri verilebilir 0 = Bağımsız alarm,1 = Sapma alarm,2 = Band alarm,3 = Band içine girdikten sonra aktif alarm	Okunabilir / Yazılabilir	0	
H172	0172d (00ACh)	Word	S4 Çıkışı ısıtma kontrol zamanı. ( 0 ise çıkış ısıtma hata kontrolü yapılmaz . 1000 saniyeye kadar değerler girilebilir.Süre bitiminde sıcaklık değişimi sağlanmazsa hata mesajı üretilir	Okunabilir / Yazılabilir	60	
H173	0173d (00ADh)	Word	CH4 Konfigürasyon registeri (C150- C159 konfigürasyon coillerinin holding registeri) B15 B14 B13 B12 B11 B10 B9 B8 B7 B6 B5 B4 B3 B2 B1 B0 - - - - - C9 C8 C7 C6 C5 C4 C3 C2 C1 C0 Bit anlamları için 1.2 bölümündeki coil açıklamalarına bakınız	Okunabilir / Yazılabilir	0302H	
Genel kontrol parametreleri	H200	0200d (00C8h)	Word	Modbus için haberleşme hızı: 0 = 2400 bps, 1 = 4800 bps, 2 = 9600 bps, 3 = 19200 bps, 4 = 38400 bps, 5 = 57600 bps, 6 = 115200 bps <b>DİKKAT !!</b> Kullanıcı Modbus bağlantısını sağladığı cihazda Parite = None, Stop Bit = 1 ve data boyu da = 8 olarak ayarlamalıdır. ET1124A de bu ayarlar fabrika çıkışı olarak bu şekilde ayarlanmıştır ve kullanıcı tarafından değiştirilemez.	Okunabilir / Yazılabilir	4
	H201	0201d (00C9h)	Word	RS485 sinyalinin kesilmesinden sonra çıkışları Off yapma zamanı (2 ile 9999 saniye arasında ayarlanabilir)(Dikkat !!! Bu zamanlamanın çalışması için C10 = 1 olmalıdır)		

# ENDA ET1124A PID SICAKLIK BİÇİMİ KONTROL CİHAZI MODBUS ADRES HARİTASI

## 1.2 Kontrol coiller için bellek haritası

Parametre Numarası	Coil adresleri	Veri Tipi	Verinin İçeriği	Okuma /yazma izini	Fabrika Ayarları
<b>C0</b>	0000d (0000h)	Bit	S1 çıkışının konfigürasyonu ( 0 = Isıtma , 1 = Soğutma )	Okunabilir / Yazılabilir	0
<b>C1</b>	0001d (0001h)	Bit	S1 Kontrol çıkışı aktivasyonu (0 = Gösterge modu (Çıkışlar Off), 1 = S1 çıkışı aktif )	Okunabilir / Yazılabilir	1
<b>C2</b>	0002d (0002h)	Bit	S1 için sıcaklık set değeri seçimi (C2 = 0 ise H3, C2 = 1 ise H4 parametrelerine göre sıcaklık kontrolü yapılır )	Okunabilir / Yazılabilir	0
<b>C3</b>	0003d (0003h)	Bit	S1 çıkışı manual kontrol biti (C3 = 0 ise Otomatik kontrol, C3 = 1 ise H15 parametresindeki çıkış yüzdesine göre S1 çıkışı verilir)	Okunabilir / Yazılabilir	0
<b>C4</b>	0004d (0004h)	Bit	Self tune kontrol seçimi (C4 = 0 ise self tune durdurulur,C4 = 1 ise self tune başlatılır.	Okunabilir / Yazılabilir	0
<b>C5</b>	0005d (0005h)	Bit	T1 sensör hatasında, S1 çıkış biçimi seçim biti (C5 = 0 ise T1 hatasında H13 parametresindeki % değerine göre,C5 = 1 ise set değerindeki en son oransal çıkış değerine göre çıkış verilir)	Okunabilir / Yazılabilir	0
<b>C6</b>	0006d (0006h)	Bit	T1 sensörü desimal nokta değeri (0 = 0, 1 = 0.0 )	Okunabilir / Yazılabilir	0
<b>C7</b>	0007d (0007h)	Bit	T1 sensörü sıcaklık birimi (0 = °C, 1 = °F )	Okunabilir / Yazılabilir	0
<b>C8</b>	0008d (0008h)	Bit	Alarm durumu (0 = Set değeri altında alarm on ,1 = Set değeri üstünde alarm on)	Okunabilir / Yazılabilir	0
<b>C9</b>	0009d (0009h)	Bit	Prob arızasında Alarm çıkışının konumu (0 = Off , 1 = On )	Okunabilir / Yazılabilir	0
<b>C10</b>	0010d (000Ah)	Bit	RS485 bağlantısı kopma hatası kontrolü (0 = Off , 1 = On )	Okunabilir / Yazılabilir	0

<b>C50</b>	0050d (0032h)	Bit	S2 çıkışının konfigürasyonu ( 0 = Isıtma , 1 = Soğutma )	Okunabilir / Yazılabilir	0
<b>C51</b>	0051d (0033h)	Bit	S2 Kontrol çıkışı aktivasyonu (0 = Gösterge modu (Çıkışlar Off), 1 = S2 çıkışı aktif )	Okunabilir / Yazılabilir	1
<b>C52</b>	0052d (0034h)	Bit	S2 için sıcaklık set değeri seçimi (C52 = 0 ise H53, C52 = 1 ise H54 parametrelerine göre sıcaklık kontrolü yapılır )	Okunabilir / Yazılabilir	0
<b>C53</b>	0053d (0035h)	Bit	S2 çıkışı manual kontrol biti (C53 = 0 ise Otomatik kontrol, C53 = 1 ise H65 parametresindeki çıkış yüzdesine göre S2 çıkışı verilir)	Okunabilir / Yazılabilir	0
<b>C54</b>	0054d (0036h)	Bit	Self tune kontrol seçimi (C54 = 0 ise self tune durdurulur,C54 = 1 ise self tune	Okunabilir / Yazılabilir	0
<b>C55</b>	0055d (0037h)	Bit	T2 sensör hatasında, S2 çıkış biçimi seçim biti (C55 = 0 ise T2 hatasında H63 parametresindeki % değerine göre,C55 = 1 ise set değerindeki en son oransal çıkış değerine göre çıkış verilir)	Okunabilir / Yazılabilir	0
<b>C56</b>	0056d (0038h)	Bit	T2 sensörü desimal nokta değeri (0 = 0, 1 = 0.0 )	Okunabilir / Yazılabilir	0
<b>C57</b>	0057d (0039h)	Bit	T2 sensörü sıcaklık birimi (0 = °C, 1 = °F )	Okunabilir / Yazılabilir	0
<b>C58</b>	0058d (003Ah)	Bit	Alarm durumu (0 = Set değeri altında alarm on ,1 = Set değeri üstünde alarm on)	Okunabilir / Yazılabilir	0
<b>C59</b>	0059d (003Bh)	Bit	Prob arızasında Alarm çıkışının konumu (0 = Off , 1 = On )	Okunabilir / Yazılabilir	0

<b>C100</b>	0100d (0064h)	Bit	S3 çıkışının konfigürasyonu ( 0 = Isıtma , 1 = Soğutma )	Okunabilir / Yazılabilir	0
<b>C101</b>	0101d (0065h)	Bit	S3 Kontrol çıkışı aktivasyonu (0 = Gösterge modu (Çıkışlar Off), 1 = S3 çıkışı aktif )	Okunabilir / Yazılabilir	1
<b>C102</b>	0102d (0066h)	Bit	S3 için sıcaklık set değeri seçimi (C102 = 0 ise H103, C102 = 1 ise H104 parametrelerine göre sıcaklık kontrolü yapılır )	Okunabilir / Yazılabilir	0
<b>C103</b>	0103d (0067h)	Bit	S3 çıkışı manual kontrol biti (C103 = 0 ise Otomatik kontrol, C103 = 1 ise H115 parametresindeki çıkış yüzdesine göre S3 çıkışı verilir)	Okunabilir / Yazılabilir	0
<b>C104</b>	0104d (0068h)	Bit	Self tune kontrol seçimi (C104 = 0 ise self tune durdurulur,C104 = 1 ise self tune	Okunabilir / Yazılabilir	0
<b>C105</b>	0105d (0069h)	Bit	T3 sensör hatasında, S3 çıkış biçimi seçim biti (C105 = 0 ise T3 hatasında H113 parametresindeki % değerine göre,C105 = 1 ise set değerindeki en son oransal çıkış değerine göre çıkış verilir)	Okunabilir / Yazılabilir	0
<b>C106</b>	0106d (006Ah)	Bit	T3 sensörü desimal nokta değeri (0 = 0, 1 = 0.0 )	Okunabilir / Yazılabilir	0
<b>C107</b>	0107d (006Bh)	Bit	T3 sensörü sıcaklık birimi (0 = °C, 1 = °F )	Okunabilir / Yazılabilir	0
<b>C108</b>	0108d (006Ch)	Bit	Alarm durumu (0 = Set değeri altında alarm on ,1 = Set değeri üstünde alarm on)	Okunabilir / Yazılabilir	0
<b>C109</b>	0109d (006Dh)	Bit	Prob arızasında Alarm çıkışının konumu (0 = Off , 1 = On )	Okunabilir / Yazılabilir	0

<b>C150</b>	0150d (0096h)	Bit	S4 çıkışının konfigürasyonu ( 0 = Isıtma , 1 = Soğutma )	Okunabilir / Yazılabilir	0
<b>C151</b>	0151d (0097h)	Bit	S4 Kontrol çıkışı aktivasyonu (0 = Gösterge modu (Çıkışlar Off), 1 = S4 çıkışı aktif )	Okunabilir / Yazılabilir	1
<b>C152</b>	0152d (0098h)	Bit	S4 için sıcaklık set değeri seçimi (C152 = 0 ise H153, C152 = 1 ise H154 parametrelerine göre sıcaklık kontrolü yapılır )	Okunabilir / Yazılabilir	0
<b>C153</b>	0153d (0099h)	Bit	S4 çıkışı manual kontrol biti (C153 = 0 ise Otomatik kontrol, C153 = 1 ise H165 parametresindeki çıkış yüzdesine göre S4 çıkışı verilir)	Okunabilir / Yazılabilir	0
<b>C154</b>	0154d (009Ah)	Bit	Self tune kontrol seçimi (C154 = 0 ise self tune durdurulur,C154 = 1 ise self tune	Okunabilir / Yazılabilir	0
<b>C155</b>	0155d (009Bh)	Bit	T4 sensör hatasında, S4 çıkış biçimi seçim biti (C155 = 0 ise T4 hatasında H163 parametresindeki % değerine göre,C155 = 1 ise set değerindeki en son oransal çıkış değerine göre çıkış verilir)	Okunabilir / Yazılabilir	0
<b>C156</b>	0156d (009Ch)	Bit	T4 sensörü desimal nokta değeri (0 = 0, 1 = 0.0 )	Okunabilir / Yazılabilir	0
<b>C157</b>	0157d (009Dh)	Bit	T4 sensörü sıcaklık birimi (0 = °C, 1 = °F )	Okunabilir / Yazılabilir	0
<b>C158</b>	0158d (009Eh)	Bit	Alarm durumu (0 = Set değeri altında alarm on ,1 = Set değeri üstünde alarm on)	Okunabilir / Yazılabilir	0
<b>C159</b>	0159d (009Fh)	Bit	Prob arızasında Alarm çıkışının konumu (0 = Off , 1 = On )	Okunabilir / Yazılabilir	0

## 1.3 Çıkış durum gösterge bitleri için bellek haritası

Parametre Numarası	Discrete input adresleri	Veri Tipi	Verinin İçeriği	Okuma /yazma izini
<b>D0</b>	0000d (0000h)	Bit	S1 Kontrol çıkışı durumu (0 = OFF ,1 = ON)	Sadece okunabilir
<b>D1</b>	0001d (0001h)	Bit	T1 girişi Alarm durumu (0 = OFF ,1 = ON)	Sadece okunabilir
<b>D2</b>	0002d (0002h)	Bit	S1 çıkışı ısıtma hatası durumu (0 = Hata yok ,1 = Isıtma yapılmıyor)	Sadece okunabilir
<b>D50</b>	0050d (0032h)	Bit	S2 Kontrol çıkışı durumu (0 = OFF ,1 = ON)	Sadece okunabilir
<b>D51</b>	0051d (0033h)	Bit	T2 girişi Alarm durumu (0 = OFF ,1 = ON)	Sadece okunabilir
<b>D52</b>	0052d (0034h)	Bit	S2 çıkışı ısıtma hatası durumu (0 = Hata yok ,1 = Isıtma yapılmıyor)	Sadece okunabilir
<b>D100</b>	0100d (0064h)	Bit	S3 Kontrol çıkışı durumu (0 = OFF ,1 = ON)	Sadece okunabilir
<b>D101</b>	0101d (0065h)	Bit	T3 girişi Alarm durumu (0 = OFF ,1 = ON)	Sadece okunabilir
<b>D102</b>	0102d (0066h)	Bit	S3 çıkışı ısıtma hatası durumu (0 = Hata yok ,1 = Isıtma yapılmıyor)	Sadece okunabilir
<b>D150</b>	0150d (0096h)	Bit	S4 Kontrol çıkışı durumu (0 = OFF ,1 = ON)	Sadece okunabilir
<b>D151</b>	0151d (0097h)	Bit	T4 girişi Alarm durumu (0 = OFF ,1 = ON)	Sadece okunabilir
<b>D152</b>	0152d (0098h)	Bit	S4 çıkışı ısıtma hatası durumu (0 = Hata yok ,1 = Isıtma yapılmıyor)	Sadece okunabilir

## 1.4 Software Revizyon Input Registerleri için bellek haritası

Software revizyon	65200d (FEB0h)	8 Word	Güncelleme tarihi ve zamanı ASCII formatında ve 8 word olarak okunur Format yy aa gg.SS dd ss Örnek: RD.21 08 20.07 09 37 Word Word Word Word Word Word Word Word 1 2 3 4 5 6 7 8 Hafıza Formatı: <b>D R 2 .0 1 2 8 .0 7 0 9 0 7 3</b> <b>NOT: Düzgün görünüm için her word'un byte sıraları yer değiştirilerek ASCII TEXT olarak display edilmiştir</b>	Sadece okunabilir
-------------------	----------------	--------	--	-------------------

# ENDA ET1124A PID SICAKLIK KONTROL CİHAZI MODBUS ADRES HARİTASI

## 1.5 Input Registerler için bellek haritası

Parametre Numarası	Input Register adresleri Desimal (Hex)	Veri Tipi	Verinin İçeriği	Okuma /yazma izini	
CH 1 input register	10	0000d (0000h)	Word	T1 girişi ölçülen sıcaklık değeri ( C6 = 1 ise ondalıklı değer )	Sadece okunabilir
	11	0001d (0001h)	Word	S1 çıkışı için Aktif olan sıcaklık set değeri.	Sadece okunabilir
	12	0002d (0002h)	Word	S1 çıkış gücü yüzdesi	Sadece okunabilir
	13	0003d (0003h)	Word	T1 girişi hata kodları: 0 = Hata yok, 1 = Sensör kısa devre, 2 = Alt skala hatası ,3 = Üst skala hatası, 4 = Sensör kopuk, 5 = B tipi sensör için sıcaklık düşük, 6 = Kalibrasyon hatası	Sadece okunabilir
	14	0004d (0004h)	Word	S1 için Self tune durum kodları: 0 = Hata yok, 1 = Başlangıç sıcaklığı set değerinin %60 ından yüksek, 2 = Pid parametreleri hesaplanıyor, 3 = Power set parametresi hesaplanıyor	Sadece okunabilir
CH2 input register	150	0050d (0032h)	Word	T2 girişi ölçülen sıcaklık değeri ( C56 = 1 ise ondalıklı değer )	Sadece okunabilir
	151	0051d (0033h)	Word	S2 çıkışı için Aktif olan sıcaklık set değeri.	Sadece okunabilir
	152	0052d (0034h)	Word	S2 çıkış gücü yüzdesi	Sadece okunabilir
	153	0053d (0035h)	Word	T2 girişi hata kodu ( Hata kodları için T1 hata kodlarına bakınız )	Sadece okunabilir
	154	0054d (0036h)	Word	S2 için Self tune durum kodları (Durum kodları için S1 Self tun durum kodlarına bakınız )	Sadece okunabilir
CH3 input register	1100	0100d (0064h)	Word	T3 girişi ölçülen sıcaklık değeri ( C106 = 1 ise ondalıklı değer )	Sadece okunabilir
	1101	0101d (0065h)	Word	S3 çıkışı için Aktif olan sıcaklık set değeri.	Sadece okunabilir
	1102	0102d (0066h)	Word	S3 çıkış gücü yüzdesi	Sadece okunabilir
	1103	0103d (0067h)	Word	T3 girişi hata kodu ( Hata kodları için T1 hata kodlarına bakınız )	Sadece okunabilir
	1104	0104d (0068h)	Word	S3 için Self tune durum kodları (Durum kodları için S1 Self tun durum kodlarına bakınız )	Sadece okunabilir
CH4 input register	1150	0150d (0096h)	Word	T4 girişi ölçülen sıcaklık değeri ( C156 = 1 ise ondalıklı değer )	Sadece okunabilir
	1151	0151d (0097h)	Word	S4 çıkışı için Aktif olan sıcaklık set değeri.	Sadece okunabilir
	1152	0152d (0098h)	Word	S4 çıkış gücü yüzdesi	Sadece okunabilir
	1153	0153d (0099h)	Word	T4 girişi hata kodu ( Hata kodları için T1 hata kodlarına bakınız )	Sadece okunabilir
	1154	0154d (009Ah)	Word	S4 için Self tune durum kodları (Durum kodları için S1 Self tun durum kodlarına bakınız )	Sadece okunabilir
1200	0200d (00C8h)	Word	ET1124A Modbus adresi (Aktif dip switch adres bilgisi sorgulanır)	Sadece okunabilir	

## 1.6 DIP SWITCH ayarları

Fabrika ayarları ve Haberleşme hızı ayarları:

DIPSW değeri	Açıklama
0	Default set Eğer DipSw değeri = 0 yapılırsa fabrika ayarlarına döndülür
248	Baudrate 2400Bps
249	Baudrate 4800Bps
250	Baudrate 9600Bps
251	Baudrate 19200Bps
252	Baudrate 38400Bps
253	Baudrate 57600Bps
254	Baudrate 115200Bps

Fabrika değerlerine dönmek veya modbus haberleşme hızı ayarı yapılmak istenirse, ilk olarak Dip switch değeri yandaki tablodaki yapılmak istenen işleme karşılık gelen sayısal değere ayarlanmalıdır. (NOT1. e bakınız). Daha sonra da Dip switch değeri, istenilen modbus adres değerine ayarlanır ve Dip switch bu ayar konumunda bırakılır. (NOT2. ye bakınız) .

NOT1: Modbus haberleşme hızı ayarı yapılırken, ayarın doğru saklanabilmesi için, önce 8 nolu switch OFF konumun alınması ve daha sonra ayarlanmak istenen baudrate switch değerinin 1 den 7 ye kadar olan switch değerleri ayarlanıp en son olarak da 8. switch ON yapılmalıdır.

NOT2: Cihaz adresi ayarlanırken önce 8.switch off yapılmalı daha sonra ayarlanmak istenen adresin 1 den 7 ye kadar olan switch değerleri ayarlanmalıdır. Eğer seçilen adreste 8. switcin de ON olması gerekiyorsa 8.switch en son olarak ON yapılmalıdır.

Dip switch default ve baudrate ayarı örnekleri:

Fabrika ayarlarına döndürülüyor	Baudrate 19200 Bps ayarlanıyor	Baudrate 57600 Bps ayarlanıyor
ON 8 +128 7 +64 6 +32 5 +16 4 +8 3 +4 2 +2 1 +1	ON 8 +128 7 +64 6 +32 5 +16 4 +8 3 +4 2 +2 1 +1	ON 8 +128 7 +64 6 +32 5 +16 4 +8 3 +4 2 +2 1 +1
0	251 = 128+64+32+16+8+2+1	253 = 128+64+32+16+8+4+1

Cihaz adresi ayarlama örnekleri:

Cihaz adresi 1 e ayarlanıyor	Cihaz adresi 13 e ayarlanıyor	Cihaz adresi 15 e ayarlanıyor	Cihaz adresi 55 e ayarlanıyor
ON 8 +128 7 +64 6 +32 5 +16 4 +8 3 +4 2 +2 1 +1	ON 8 +128 7 +64 6 +32 5 +16 4 +8 3 +4 2 +2 1 +1	ON 8 +128 7 +64 6 +32 5 +16 4 +8 3 +4 2 +2 1 +1	ON 8 +128 7 +64 6 +32 5 +16 4 +8 3 +4 2 +2 1 +1
1 = 1	13 = 8+4+1	15 = 8+4+2+1	55 = 32+16+4+2+1

## 2. MODBUS HATA MESAJLARI

Modbus protokolünde iletişim hataları ve işletim hataları olmak üzere iki çeşit hata bulunmaktadır. İletişim hataları gönderilen verinin transmisyon hattı üzerinde bozulmasından kaynaklanmaktadır. İletişim hatalarının önlenmesi için Parite ve CRC kontrolü kullanılmaktadır. Alıcı taraf gelen verinin parite(eğer varsa) ve CRC sini kontrol eder. Eğer parite yada CRC yanlış gelmişse mesaj hiç gelmemiş sayılır. Eğer gelen verinin formatı doğru olmasına rağmen istenen fonksiyon herhangi bir nedenle gerçekleştirilemiyor ise işletim hatası oluşmaktadır. Yönetilen (Slave) bu şekilde hatanın geldiğini tespit eder ise hata mesajı gönderir. Bu şekilde hatanın gönderildiğinin anlaşılması için, yönetilen (Slave), Fonksiyon kodunun en ağırlıklı bitini '1' yaparak mesajı geri gönderir. Veri bölümünde ise hata kodunu gönderir. Bu şekilde yöneten (Master) hangi tip hatanın geldiğini anlamış olur. ENDA cihazlarında kullanılan hata kodları ve açıklamaları aşağıda verilmiştir

Hata Kodu	İsim	Açıklama
{01}	Yanlış Fonksiyon	Slave in desteklemediği bir fonksiyon kodu gönderildiği zaman o fonksiyon kodunun desteklenmediğini belirtmek için bu hata kodu gönderilir.
{02}	Yanlış Veri Adresi	Slave in adres haritası dışındaki bir bölgedeki veriye erişilmek istendiği zaman o bölgede geçerli veri bulunmadığını belirtmek için bu hata kodu gönderilir.
{03}	Yanlış Veri Değeri	Belirtilen adrese gönderilen bilgi Modbus protokolü tarafından belirlenen sınırların dışında ise bu hata kodu gönderilir.

Komut Mesajının Yapısı (Byte Formatında)

Cihaz Adres	(0A)h
Fonksiyon Kodu	(01)h
Okunacak Coillerin Başlangıç Adresi	MSB (04)h
	LSB (A1)h
Okunacak Coil Sayısı(N)	MSB (00)h
	LSB (01)h
CRC DATA	LSB (AC)h
	MSB (63)h

Cevap Mesajının Yapısı (Byte Formatında)

Cihaz Adres	(0A)h
Fonksiyon Kodu	(81)h
Hata Kodu	(02)h
CRC DATA	LSB (B0)h
	MSB (53)h

Mesaj Örneği :

Komut mesajında görüldüğü gibi (4A1)h = 1185 nolu Coilin bilgisi istenmiş ancak 1185 adresli herhangi bir coil olmadığı için (02) nolu hata kodu (Yanlış Veri Adresi) gönderilmiştir.